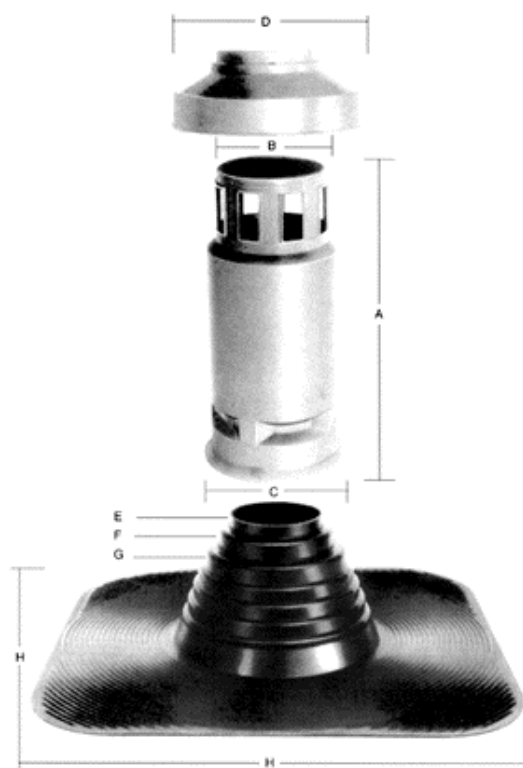


AERÁTOR - ODVĚTRÁNÍ VZT

Odvětrání par nabízenou tvarovkou je vhodné do koupelen, kuchyní, dílen a všech místností s tvořící se párou. Zabraňuje tak pronikání do konstrukcí a stékání jejího kondenzátu po svodech.

TECHNICKÝ POPIS

Výrobek se skládá ze dvou částí:
 a) podkladní flexibilní manžety z DUTRALU ® umožňující dokonalé utěsnění potřebného průměru svodného potrubí;
 b) krycího výlisku se šroubovacím kloboučkem z polyetylenu průměru odpovídajícímu průměru svodného potrubí (potrubí VZT či kanalizace musí vystupovat min. 310 mm nad hranu střešního pláště.
 Dostupné barvy: šedá a hnědá
 Průměr svodného potrubí: 80 - 125 mm



Rozměry v mm			
Typ	80	100	125
A	260	290	340
B	85	105	130
C	100	120	155
D	160	180	220
E	80	-	-
F	100	-	-
G	125	-	-
H	400 x 400		